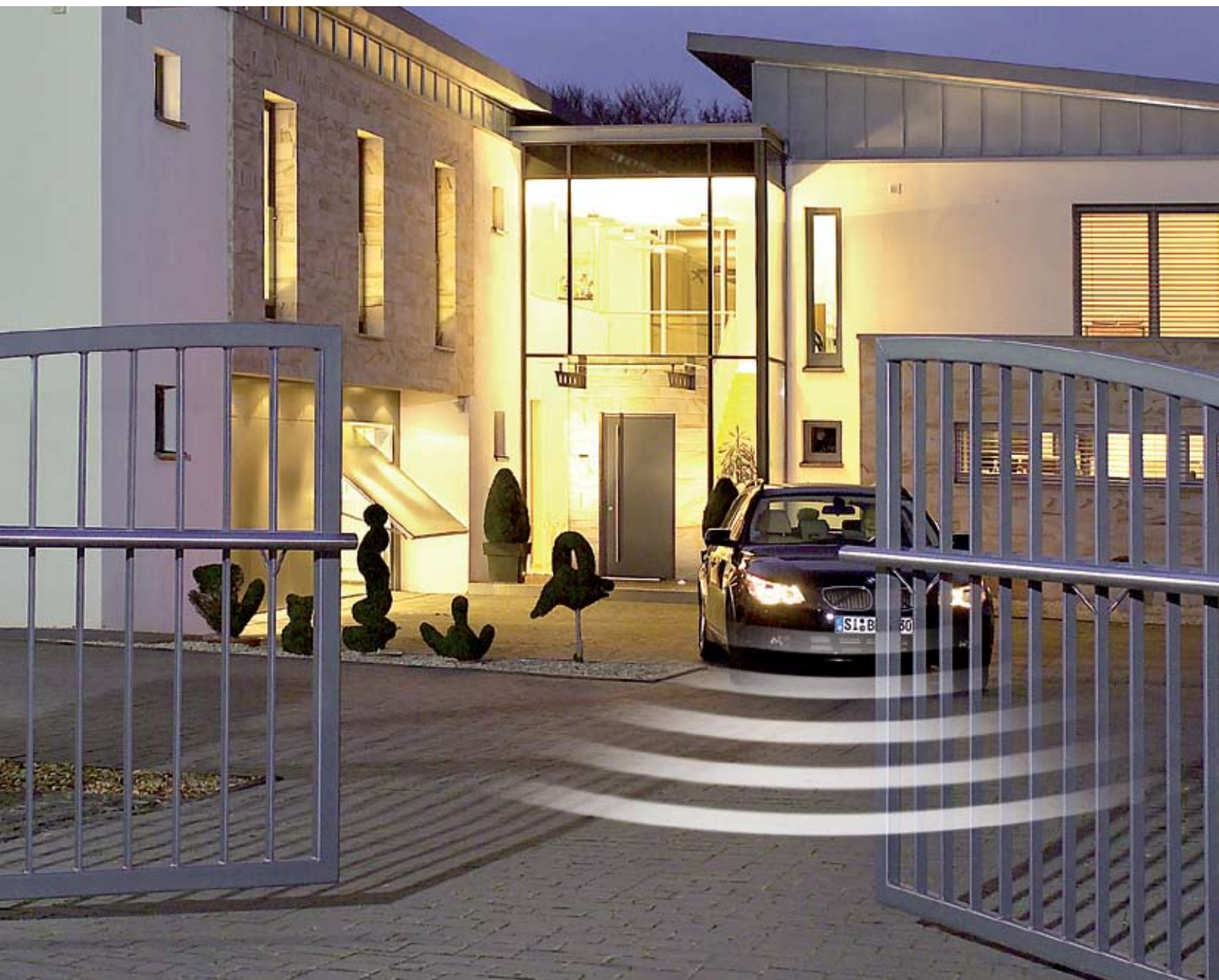


// **Nové príslušenstvo pre väčší komfort a bezpečnosť**



Pohony vjazdových brán

Automatické otváranie a zatváranie pre otváracie a posuvné brány



S ručným vysielateľom ovládate popri Vašej vjazdovej bráne napr. aj garážovú bránu a vonkajšie osvetlenie (dodatočne je potrebný prijímač Hörmann).



Strhujúci komfort

a presvedčivá bezpečnosť s pohonmi vjazdových brán Hörmann

Len s diaľkovo ovládaným pohonom bude Vaša vjazdová brána pohodlná. Tak, ako to očakávate. Samozrejme, nemal by to byť akýkoľvek pohon, ale kvalitný výrobok, na ktorý sa môžete každý deň spoľahnúť; pre Vašu novú vjazdovú bránu alebo ako dovybavenie jestvujúcej otváratej alebo posuvnej brány.

Kvalita Hörmann pre trvalo spoľahlivú a bezpečnú funkciu

Pohonov otváracích brán

- synchronne otváranie pri rovnako širokých krídlach brán
- jemný rozbeh a jemné zastavenie
- otvorenie len jedného krídla brány ako prechodového krídla
- automatické zatváranie brány (potrebná svetelná závara)
- ovládanie je pripravené pre signálne svetlo alebo osvetlenie dvora
- jednoduché pripojenie dodatočných bezpečnostných zariadení, napr. uzatváranie bezpečnostnej hrany, svetelná závara
- bezpečné rozpoznanie prekážky

pohonov posuvných brán

- čiastočné otvorenie brány, napr. pre prechod osôb (nastaviteľné)
- jemný rozbeh a jemné zastavenie
- automatické zatváranie brány (potrebná svetelná závara)
- ovládanie je pripravené pre signálne svetlo alebo osvetlenie dvora
- jednoduché pripojenie dodatočných bezpečnostných zariadení, napr. uzatváranie bezpečnostnej hrany, svetelná závara
- uzamykateľné núdzové odblokovanie
- bezpečné rozpoznanie prekážky

* Záručné podmienky, výkazy, výmery a ďalšie informácie o produktoch Hörmann nájdete na internete: www.hoermann.com



Komfort pohonov Hörmann aj pre Vašu garáž

Všetko je kompatibilné a má rovnako vysokú kvalitu. Obidve brány otvoríte len s jedným diaľkovým ovládaním a vojdete z cestnej premávky priamo do garáže. Pohodnejšie a bezpečnejšie to už nejde.

Tichý, bezpečný chod

Brána sa otvára plynulo a pred zatvorením sa jemne pribrzdí. Šetrí sa tým brána i pohon. Zároveň nič neruší Vašich susedov.

Ručné otváranie a zatváranie

Aj v prípade výpadku prúdu môžete Vašu bránu bez problémov núdzovo odblokovať a potom ručne otvoriť a zavrieť.

Trvalo bezpečná funkcia

Z tohto dôvodu je kompletný upevňovací materiál galvanicky pozinkovaný a má trvalú odolnosť voči poveternostným vplyvom.



4 - tlačidlový ručný vysielateľ, sériovo k pohonom vjazdových brán



Elegantný a super tichý

Štíhly pohon otváratej brány

Pohon otváratej brány Hörmann RotaMatic je svojím moderným a štíhlym vzhľadom prispôsobený Vašej peknej otváratej bráne. Tak ako vzhľad je príkladná aj funkcia a bezpečnosť.

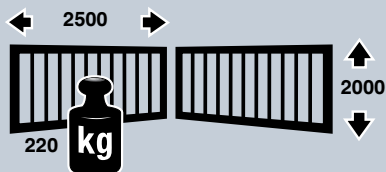
Pohony otváracích brán RotaMatic

RotaMatic

Šírka krídla brány
max. 2500 mm

Výška krídla brány
max. 2000 mm

Hmotnosť
max. 220 kg

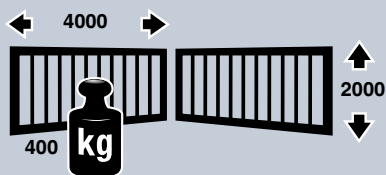


RotaMatic P/PL

Šírka krídla brány
max. 2500 mm (P)
max. 4000 mm (PL)

Výška krídla brány
max. 2000 mm

Hmotnosť
max. 400 kg



Kvalita a funkcie

- automatické zatváranie po 60 sekundách (je potrebná svetelná závora)
- doraz „brána zatvorená“ nie je potrebný, šírky krídla sa odporúčajú s elektrickým zámkom 1500 mm (voliteľne)
- veľmi jednoduché ovládanie núdzového odblokovania
- uzamykateľné núdzové odblokovanie HSK 3 (voliteľne)
- sériový 4 - tlačidlový ručný vysieláč (HSM4)
- integrovaný 2-kanálový diaľkový prijímač
- vzhľadom na voliteľné integrované vykurovanie je RotaMatic vhodný aj pre chladnejšie oblasti (do -35°C)
- nastaviteľné obmedzenie sily
- bezpečná reverzácia pri prekážkach: až do koncovej polohy „brána otvorená“ alebo čiastočná reverzácia (nastaviteľná)
- možnosť voľby variantov kovania pre špeciálne montážne situácie

RotaMatic SK

Pre väčšiu bezpečnosť pri vjazde a výjazde získate pohony RotaMatic vo verzii SK (s bezpečnostnou sadou), vrátane jednocestnej svetelnej závory a žltého signálneho svetla.



Bezpečnosť overená TÜV podľa DIN EN 13241-1

Pohony vjazdových brán Hörmann sú bezpečné v každej fáze otvárania a zatvárania. Prevádzkové sily pohonov RotaMatic s voliteľným tlmiacim profilom sú overené a certifikované prostredníctvom TÜV pre mnohé veľkosti brán a montážne situácie.

Tak máte zaistené, že hnacie sily nemusia byť merané na mieste. Viac informácií dostanete u Vášho špecializovaného obchodníka Hörmann.





Praktické a nezávislé

Pre oblasti použitia bez napojenia na el. prúd

Aj bez priameho napojenia na el. sieť sa nemusíte vzdať komfortu pohonu. RotaMatic Akku to umožňuje. Akumulátor je ľahko prenosný a môže sa nabiť v priebehu pár hodín, napr. cez noc. Pomocou voliteľného solárneho modulu ste kompletne nezávislý od elektrickej siete.

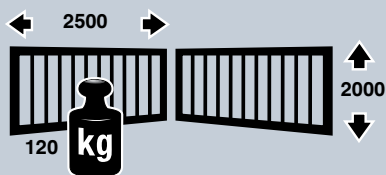
Drehtor-Antrieb RotaMatic Akku

RotaMatic Akku

Šírka krídla brány
max. 2500 mm

Výška krídla brány
max. 2000 mm

Hmotnosť
max. 120 kg



Akumulátor

Doba životnosti: cca. 40 dní*

Doba nabíjania: 5-10 hodín**

Hmotnosť: 8,8 kg

Rozmery: 320 x 220 x 115 mm

* pri priemerne štyroch cykloch brány za deň a teplote okolia 20°C

** podľa stavu nabíjania

• Doba chodu akumulátora až 30 dní

S tým môžete až 30 dní využívať komfort obsluhy pohonu otočnej brány, bez toho, aby sa akumulátor musel nanovo nabíjať.

• Jednoduché nabitie cez noc

Rovnako ako pri mobilných telefónoch sa akumulátor jednoducho napojí s priloženou nabíjačkou na sieťovú zásuvku. Cez noc sa akumulátor potom kompletne nabije a Váš pohon je znovu prevádzkyschopný.

• Obzvlášť pohodlné

Možnosť voľby solárneho modulu Vám ušetrí ručné nabíjanie akumulátora. Modul sa dá jednoducho namontovať v blízkosti ovládacej skrine.

Kvalita a funkcie

- automatické zatváranie po 60 sekundách (je potrebná svetelná závera)
- doraz „brána zatvorená“ nie je potrebný, šírky krídla sa odporúčajú s elektrickým zámkom 1500 mm (voliteľne)
- veľmi jednoduché ovládanie núdzového odblokovania
- uzamykateľné núdzové odblokovanie HSK 3 (voliteľne)
- sériový 4 - tlačidlový ručný vysielateľ (HSM4)
- integrovaný 2-kanálový diaľkový prijímač
- nastaviteľné obmedzenie sily
- bezpečná reverzácia pri prekážkach: až do koncovej polohy „brána otvorená“ alebo čiastočná reverzácia (nastaviteľná)
- sériovo signálne svetlo (výstraha pred prázdny akumulátorom)
- Nedodáva sa ako verzia SK
- možnosť voľby variantov kovania pre špeciálne montážne situácie

Bezpečnostná sada

S týmto voliteľným príslušenstvom môžete zamknúť núdzové odblokovanie pohonu a chrániť tak Váš bránový systém pred neoprávneným spustením.



Solárny modul (voľba)

vrátane materiálu pre montáž

10 m prípojné vedenie

Rozmery: 300 x 200 mm



Solárny modul, praktický doplnok k pohonu vjazdovej brány RotaMatic Akku.



Silný a skoro neviditeľný

Elegantné spojenie vzhľadu a sily

Podpodlahový pohon otváratej brány DTU 250 je vďaka montáži v podlahe skoro neviditeľný a je preto vhodný pre elegantné a opticky náročné, nové brány. Hydraulický pohon DTH 700 je veľmi výkonný a robustný. Preto je vhodný aj pre priemyselné využitie.

Pohony otváracích brán DTH 700 a DTU 250

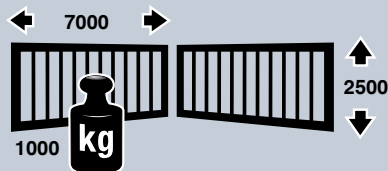
Ako obzvlášť výkonný a robustný variant ponúka firma Hörmann pohon DTH 700. Je určený na použitie v súkromnej i priemyselnej oblasti.

Hydraulický pohon otváraciej brány DTH 700

Šírka krídla brány
max. 7000 mm

Výška krídla brány
max. 2500 mm

Hmotnosť
max. 1000 kg



Kvalita a funkcie

- automatické zatváranie, nastaviteľné do 4 minút (je potrebná svetelná závera)
- rozpoznanie prekážky so spätným chodom
- je potrebný koncový doraz „brána otvorená“ a „brána zatvorená“
- uzamykatelné núdzové odblokovanie
- je potrebný elektrický zámok
- Zabezpečenie uzatváraciej hrany odporúčané (voliteľné)

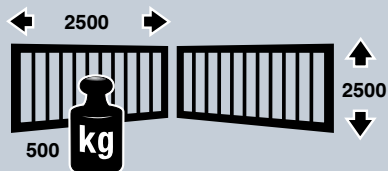


Podpodlahový pohon otváraciej brány DTU 250

Šírka krídla brány
max. 2500 mm

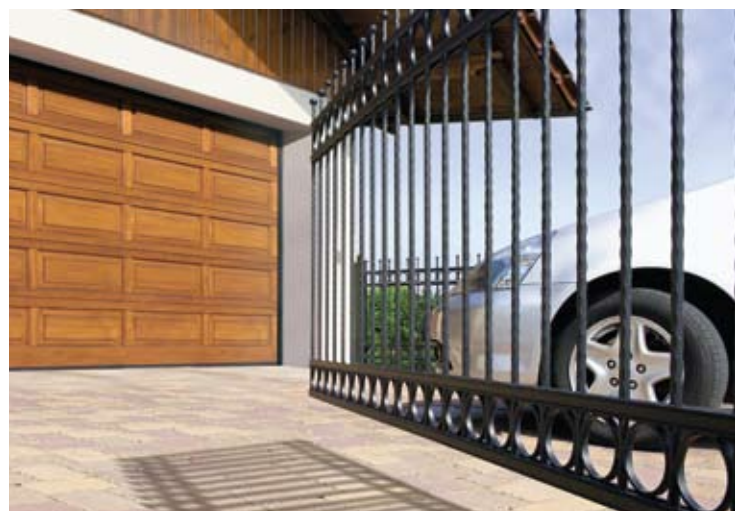
Výška krídla brány
max. 2500 mm

Hmotnosť
max. 500 kg



Kvalita a funkcie

- podlahová montáž, nenaruší sa vzhľad brány
- automatické zatváranie, nastaviteľné do 4 minút (je potrebná svetelná závera)
- rozpoznanie prekážky so spätným chodom
- je potrebný koncový doraz „brána otvorená“ a „brána zatvorená“ (podľa voľby integrovaný v skrini pohonu)
- uzamykatelné núdzové odblokovanie
- Od šírky krídla brány 1500 mm odporúčame elektrický zámok
- Zabezpečenie uzatváraciej hrany odporúčané (voliteľné)



Podpodlahový pohon DTU 250, je skoro neviditeľným a úsporným riešením, pre využitie v súkromnej oblasti.

Pre obidva pohony je potrebné technické vyjasnenie.
Kontaktujte Vášho predajcu Hörmann.



Kompaktný a spoľahlivý

Moderný pohon posuvnej brány LineaMatic

Hlavnými ideami pohonu posuvnej brány LineaMatic sú jeho kompaktná, výškovo nastaviteľná skriňa zo zinkového tlakového odliatku a plastu zosilneného sklenými vláknami a spoľahlivá elektronika pohonu. Všetko je samozrejme odolné voči poveternostným vplyvom a nepotrebuje údržbu.

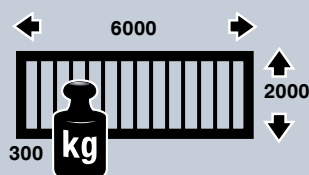
Pohony posuvných brán LineaMatic

LineaMatic

Šírka krídla brány
max. 6000 mm

Výška krídla brány
max. 2000 mm

Hmotnosť
max. 300 kg

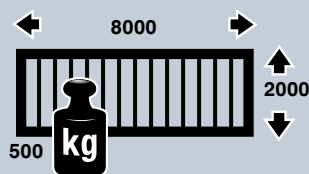


LineaMatic P

Šírka krídla brány
max. 8000 mm

Výška krídla brány
max. 2000 mm

Hmotnosť
max. 500 kg



Kvalita a funkcie

- čiastočné otvorenie brány, napr. pre prechod osôb (nastaviteľné)
- nastaviteľné automatické zatváranie brány (je potrebná svetelná závera)
- bezpečná reverzácia pri prekážkach
- pripravené ovládanie pre signálne svetlo
- jednoduché pripojenie dodatočných bezpečnostných zariadení, napr. uzatváranie bezpečnostnej hrany svetelná závera
- uzamykatel'né núdzové odblokovanie
- integrovaný 2-kanálový diaľkový prijímač

LineaMatic SK

Sériovo viac bezpečnosti. Pri verziách pohonov LineaMatic SK je jednocestná svetelná závera a žlté signálne svetlo už obsiahnuté v rozsahu dodávky.



Bezpečnosť overená TÜV podľa DIN EN 13241-1

Pohony vjazdových brán Hörmann sú bezpečné v každej fáze otvárania a zatvárania. Prevádzkové sily pohonov LineaMatic s voliteľným tlmiacim profilom sú overené a certifikované prostredníctvom TÜV pre mnohé veľkosti brán a montážne situácie.

Tak máte zaistené, že hnacie sily nemusia byť merané na mieste. Viac informácií dostanete u Vášho špecializovaného obchodníka Hörmann.





Robustné a výkonné

Pohony posuvných brán STA pre obzvlášť veľké brány

Kvalitný výrobok, na ktorý sa môžete spoľahnúť každý deň. Robustné pohony posuvných brán sú dimenzované špeciálne pre veľké a ťažké posuvné brány. So šírkou krídla až 20 m sú vhodné aj pre priemyselnú oblasť.

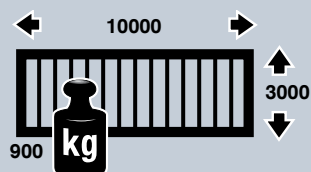
Pohony posuvných brán STA

STA 90

Šírka krídla brány
max. 10000 mm

Výška krídla brány
max. 3000 mm

Hmotnosť
max. 900 kg,
samonosné 600 kg

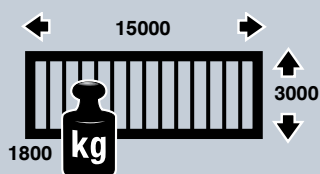


STA 180

Šírka krídla brány
max. 15000 mm

Výška krídla brány
max. 3000 mm

Hmotnosť
max. 1800 kg,
samonosné 1200 kg

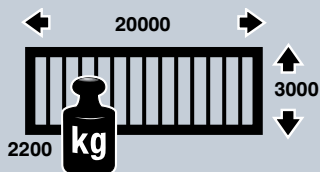


STA 220

Šírka krídla brány
max. 20000 mm

Výška krídla brány
max. 3000 mm

Hmotnosť
max. 2200 kg,
samonosné 1500 kg



Kvalita a funkcie

- čiastočné otvorenie brány, napr. pre prechod osôb (nastaviteľné)
- automatické zatváranie brány (potrebná svetelná závaža)
- rozpoznávanie prekážky (pri STA 220 prostredníctvom voliteľného bezpečnostného zariadenia)
- pripravené ovládanie pre signálne svetlo
- jednoduché pripojenie dodatočných bezpečnostných zariadení, zabezpečenie uzatváracej hrany, svetelná závaža



Dizajnový ručný vysielateľ HSD 2 je výnimočný svojím vysoko kvalitným kovovým puzdrom a svojím exkluzívnym vzhľadom, ktorý bol ocenený cenou **reddot design award**. Špičkový výrobok na Vašom zväzku kľúčov.



reddot design award
winner 2007



Príslušenstvo pre väčší komfort

Šikovné, prenosné, s perfektným dizajnom

Hörmann Vám ponúka ručný vysielateľ do kabelky alebo vrečka plášťa, ako prívesok na Váš zväzok kľúčov, na zasunutie do zapalovača cigariet v aute alebo jednoducho ako druhý alebo tretí ručný vysielateľ pre rodinu.

Mobilné komfortné príslušenstvo



mini ručný vysielateľ HSM 4
pre 4 funkcie
(sériovo)



Ručný mikrovysielateľ HSE 2
pre 2 funkcie
vrát. krúžku na kľúče



Ručný vysielateľ HSP 4
s blokováním vysielania,
pre 4 funkcie
vrát. krúžku na kľúče



Ručný vysielateľ HS 4
pre 4 funkcie



Ručný vysielateľ HS 1
pre jednu funkciu



HSD 2-A,
hliníkový vzhľad
s blokováním vysielania,
pre 2 funkcie



HSD 2-C,
s vysokým leskom
s blokováním vysielania,
pre 2 funkcie,
pochrómované



Vo Vašom aute je vždy na dosah ruky, nenápadne zasunutý do zapalovača na cigarety. Výhodná alternatíva k diaľkovým ovládacím systémom integrovaným v aute.



Ručný vysielateľ HSZ 1
// NOVINKA

pre jednu funkciu



Ručný vysielateľ HSZ 2
pre 2 funkcie

Spýtajte sa Vášho odborného predajcu aj na **diaľkovú sadu HF 22**, zloženú z vysielateľa HSZ 2 a prijímateľa HET 2. (vhodné aj pre cudzie výrobky a pohony bez rádiovkej frekvencie 868,3 MHz)

S osvedčenou technikou Hörmann

- Ochrana pred neoprávneným používaním prostredníctvom jedného bilióna možných rádiových kódov
- Stabilný dosah prostredníctvom rádiovkej frekvencie 868,3 MHz
- Odolné voči nárazom vďaka pevne zabudovanej anténe
- Jednoduchý prenos kódovania z jedného ručného vysielateľa na druhý



Z bezpečnostných dôvodov by ste sa mali rozhodnúť pre signálne svetlo, aby každý hneď videl, že je brána v pohybe – či už cez deň alebo v prípade tmy. **Sériovo u pohonov RotaMatic SK a LineaMatic SK, vrát. jednocestnej svetelnej závory.**



Všetko pre Vašu príjazdovú bránu

Nechajte si poradiť od Vášho odborného predajcu

Ponúkame Vám široký program príslušenstva prispôbený Vaším individuálnym želaniam, pre ešte viac komfortu a bezpečnosti. Vysoká kvalita, sympatický dizajn.

Pevné príslušenstvo pre pohodlie a bezpečnosť

Rádiový kódovací spínač s osvetlenými tlačidlami

Rádiový kódovací spínač Hörmann existuje v dvoch verziách. Dajú sa jednoducho namontovať, pretože sa nemusí klást žiadne vedenie. Zadaný číselný kód sa prenáša prostredníctvom elektromagnetických vln.

Cenovo výhodný FCT 3b s tromi funkciami má na ochranu odklápatelný kryt.

Komfortný FCT 10b s desiatimi funkciami má fóliovú klávesnicu, odolnú voči poveternostným vplyvom.

Kódovací spínač s osvetlenými tlačidlami

Pri CTR 1b (pre jednu funkciu) jednoducho zadáte svoj osobný číselný kód.

CTR 3b disponuje tromi funkciami.
Kódovací spínač

CTR 1d/CTR 3d // **NOVINKA**
(vzhľadovo rovnaké ako FCT 3b) s ochranným krytom, bez osvetlenia tlačidiel, pre jednu/tri funkcie.

CTV 1/CTV 3 // **NOVINKA**

(bez vyobrazenia)
s klávesnicou, chránenou voči vandalizmu,
s rovnakými funkciami ako CTR 1b/CTR 3b.

Transponderový spínač v dvoch vyhotoveniach

pre jednu funkciu
Jednoducho podržíte kódované transponderové kľúče cca. 2 cm pred spínačom. Dodávané sú 2 kľúče, ďalšie na želanie.

TTE 12 dokáže rozpoznávať až 12 kľúčov.

Komfortný TTR dokáže rozpoznávať až 100 kľúčov.,
TTR 1000 až do 1000 kľúčov.

Snímač prstov pre dve funkcie

Stačí Vaš odtlačok prsta a Vašu garážovú bránu bezpečne a pohodlne otvoríte.
S druhou funkciou ovládáte napr. druhú garážovú bránu, vjazdovú bránu alebo domové dvere.
Snímač prstov existuje v dvoch verziách, ako FL 12 pre 12 resp. ako FL 100 pre 100 odtlačkov prstov v pamäti. K dispozícii aj v špeciálnej verzii pre Vaše domové dvere Hörmann (bez vyobrazenia).



Rádiový kódovací spínač FCT 3b s ochranným krytom



Rádiový kódovací spínač FCT 10b



Kódovací spínač CTR 1b/3b



Transponderový spínač TTE 12



Transponderový spínač TTR 100/1000



Snímač prstov FL 12/FL 100

ESU, ESA



STUP, STAP

Kľúčový spínač

Dve verzie, prevedenie pod omietku alebo na omietku každý s 3 kľúčmi.

Rádiový vnútorný spínač

Pomocou FIT 2 ovládáte 2 pohony alebo 2 funkcie pohonu. Ovládanie sa uskutočňuje pomocou impulzných tlačidiel alebo voliteľne pripojeným kľúčovým spínačom, ktorý môže byť vypnutý na FIT 2 napr. počas dovolenky.



FIT 2

Svetelná závera

To je zvýšená bezpečnosť, ktorú vedú oceniť obzvlášť rodiny s deťmi. Osoby a vozidlá sú okamžite rozpoznané.



Zabezpečenie uzatváracej hrany pre posuvné brány

Bránu zastaví už pri ľahkom dotyku na uzatváracej hrane. (bez zobrazenia)



Elektrický zámok

Otváracie brány potrebujú od určitého zaťaženia vetrom elektrický zámok. Jednokrídlové otváracie brány sa zablokujú na stípe alebo na podlahe, dvojkridlové brány vždy na podlahe.

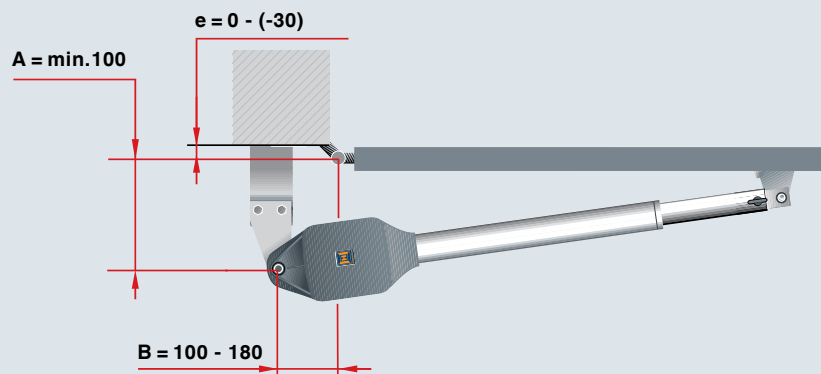
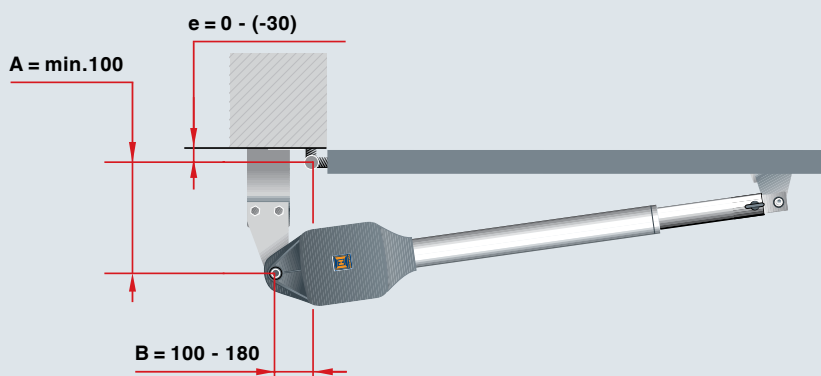
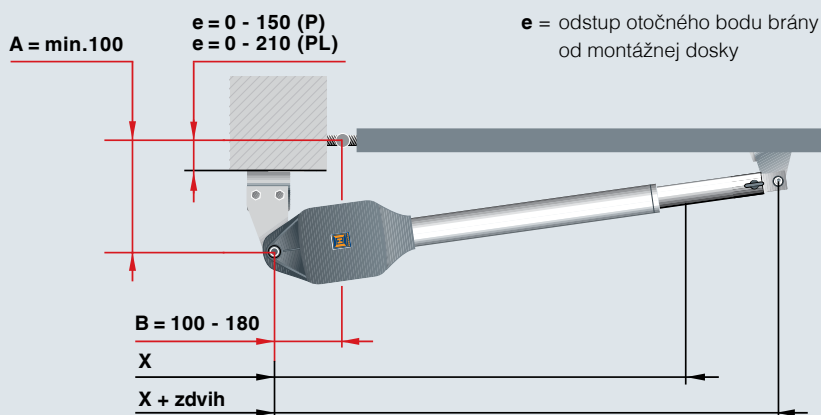
Pri použití podlahového blokovania je potrebný nájazdový nárazník.

Nájazdový nárazník

Nájazdový nárazník podlahového blokovania otváracie brány bezpečne uzatvára v kombinácii s elektrickým zámkom.

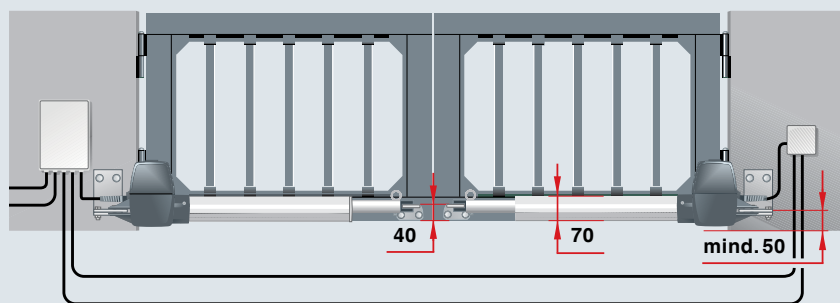
Pohon otváracích brán RotaMatic

Montážne údaje, Technické údaje



Rozmery	x	x + zdvih
RotaMatic/RotaMatic P	720	1120
RotaMatic PL	823	1323

Pre optimálny chod brány by mal byť rozdiel medzi rozmerom A a rozmerom B max. 40 mm.



Všetky vyobrazenia a údaje sú so štandardným kovaním, ďalšie vybavenie možné. Všetky rozmery v mm.

Prípojka na sieť
230V

Ovládanie
externe

Prevádzkový režim
S2, krátkodobý režim 4 minút

max. ťažná sila / krátkodobá maximálna sila
RotaMatic: 2000/2 200N
RotaMatic P: RotaMatic PL: 2500/2700 N
RotaMatic Akku: 1000/1100 N

Koncové vypnutie
Brána zatvorená: Integrovaný koncový spínač alebo mechanický koncový doraz nastaviteľný
Brána otvorená: nastaviteľné elektronicky

Vypínacia automatika
Obmedzenie sily pre obidva smery chodu sa naučia a skontrolujú automaticky

Rýchlosť pohybu brány
Podľa šírky brány 16 až 25 sek.
pri 90° uhle otvárania
s jemným rozbehom a jemným zastavením

Automatické zatváranie
Po 60 sekundách

Blokovanie brány
elektrický zámok 24 V

Motor
vreteno z ušľachtilej ocele
s jednosmerným motorom 24 V a samosvornou závitovkovou prevodovkou

Skríňa pohonu
RotaMatic/RotaMatic Akku:
polyamid zosilnený skleným vláknom,
druh ochrany IP 44
RotaMatic P / RotaMatic PL:
Hliník/zinkový tlakový odlíatok,
s polyamidom zosilneným skleným vláknom,
druh ochrany IP 44

Oblasť teplôt
-20° až +60° C
-15° až +45° C (RotaMatic Akku)

Diaľkové ovládanie
2 - kanálové interné

Stúpajúce pásy
do 6° (je potrebné špeciálne kovanie)

Sieťový prívod
230V, NYY 3x1,5² (zo strany stavebníka)

Kábel motora
prípojný kábel do 10 m
NYY 3x1,5² (zo strany stavebníka)

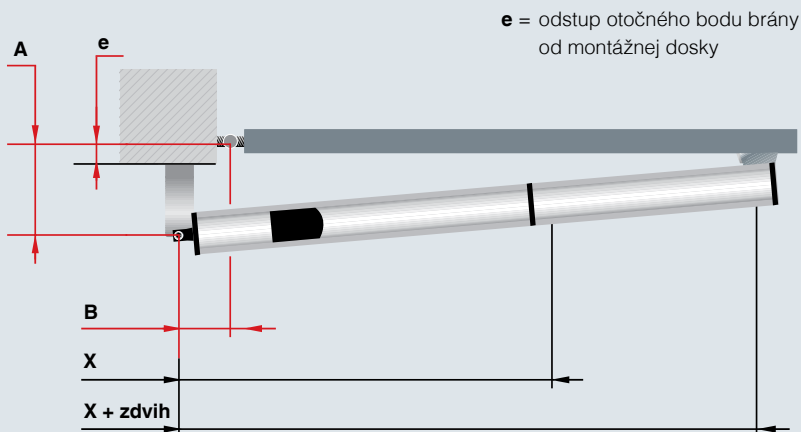
Prívod k elektrickému zámku
NYY 3x1,5² (zo strany stavebníka) v zemi
H07 RN-F 2x1² na bránovom krídle

Dodatočné ovládacie vedenie
Všetky káblové vedenia v zemi NYY, z.B. 5x1,5²

Všetky vedenia položiť oddelene!

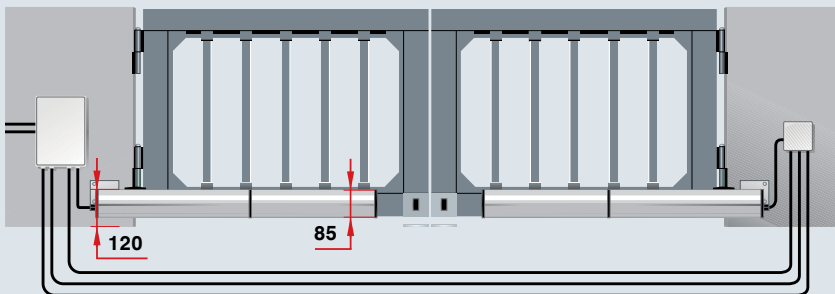
Pohon otváracích brán DTH 700

Montážne údaje, Technické údaje



Uhol otvárania	A	B	e
90°	130	130	80
115°	100	120	50
125°	90	120	40

Rozmery	x	x + zdvih
	700	960



Sieťový prívod 230V, NYY 3x1,5 ² (zo strany stavebníka)
Kábel motora 230V, NYY 4x1,5 ² (zo strany stavebníka)
Prívod k elektrickému zámku NYY 3x1,5 ² v zemi H07RN-F 2x1 ² na bránovom krídle
Dodatočné ovládacie vedenie Všetky vedenia v zemi NYY, z.B. 5x1,5 ²
Všetky vedenia položiť oddelene!

Prípojka na sieť
230 V

Ovládanie
externe

Prevádzkový režim
S2, krátkodobý režim 4 minút

**max. ťažná sila /
krátkodobá maximálna sila**
3000/3500 N

Koncové vypnutie
je potrebný doraz pre „brána otvorená“
je potrebný doraz pre „brána zavretá“

Vypínacia automatika
rozpoznávanie prekážky

Rýchlosť pohybu brány
cca. 36 sek.
pri uhle otvárania 90°
s jemným rozbehom a jemným zastavením

Automatické zatváranie
nastaviteľné do 4 min.

Blokovanie brány
elektrický zámok 12 V

Motor
hydraulický systém pohonu 230 V

Skríňa pohonu
hliníková skríňa

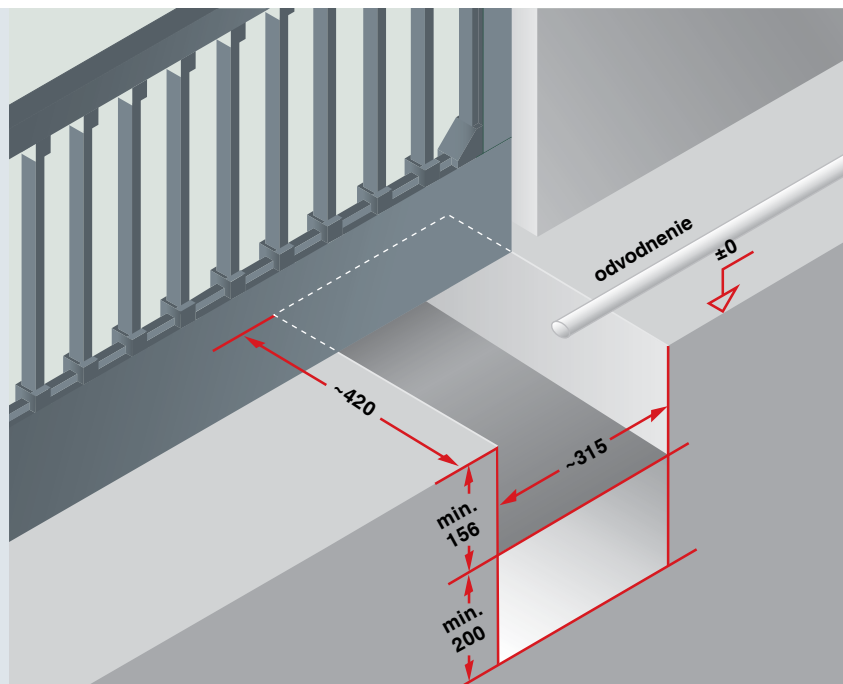
Oblasť teplôt
-20° až +60° C

Diaľkové ovládanie
možnosť voľby

Upozornenie: Na dodržanie požiadaviek DIN EN 13241 odporúčame nasadenie zabezpečenia uzatváracej hrany.

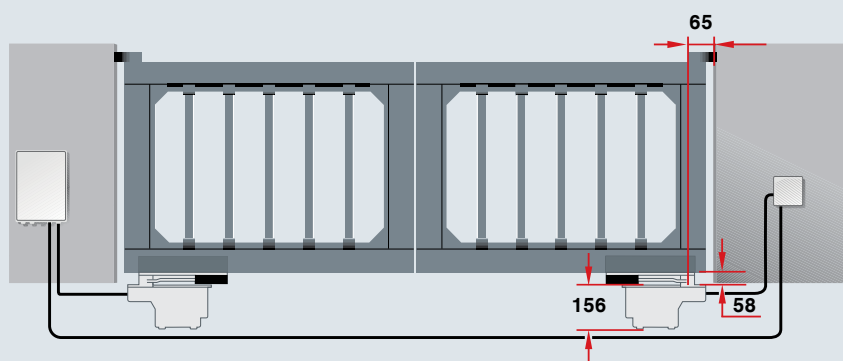
Pohony otváracích brán DTH 250

Montážne údaje, Technické údaje



Rozmery základu

ca. 315 x 420 x 200



Sieťový prívod

230V, NYY 3x1,5² (zo strany stavebníka)

Kábel motora

230V, NYY 4x1,5² (zo strany stavebníka)

Prívod k elektrickému zámku

NYY 3x1,5² v zemi
H07RN-F 2x1² na bránovom krídle

Dodatočné ovládacie vedenie

Všetky vedenia v zemi NYY, z.B. 5x1,5²

Všetky vedenia položit oddelene!

Prípojka na sieť

230 V

Ovládanie

externe

Prevádzkový režim

S2, krátkodobý režim 4 minút

max. ťažná sila / krátkodobá maximálna sila

2500/3000 N

Koncové vypnutie

je potrebný doraz pre „brána otvorená“
je potrebný doraz pre „brána zavretá“
Voliteľne: integrované dorazy

Vypínacia automatika

rozpoznávanie prekážky

Rýchlosť pohybu brány

cca. 15 sek.

pri uhle otvárania 90°

Automatické zatváranie

nastaviteľné do 4 min.

Blokovanie brány

elektrický zámok 12 V

Motor

230 V motor so striedavým napätím,
so samosvornou prevodovkou

Skriňa pohonu

oceľová vaňa nosnej konštrukcie brány,
s krytom u ušľachtilej ocele
motor IP 67

Oblasť teplôt

-20° až +60° C

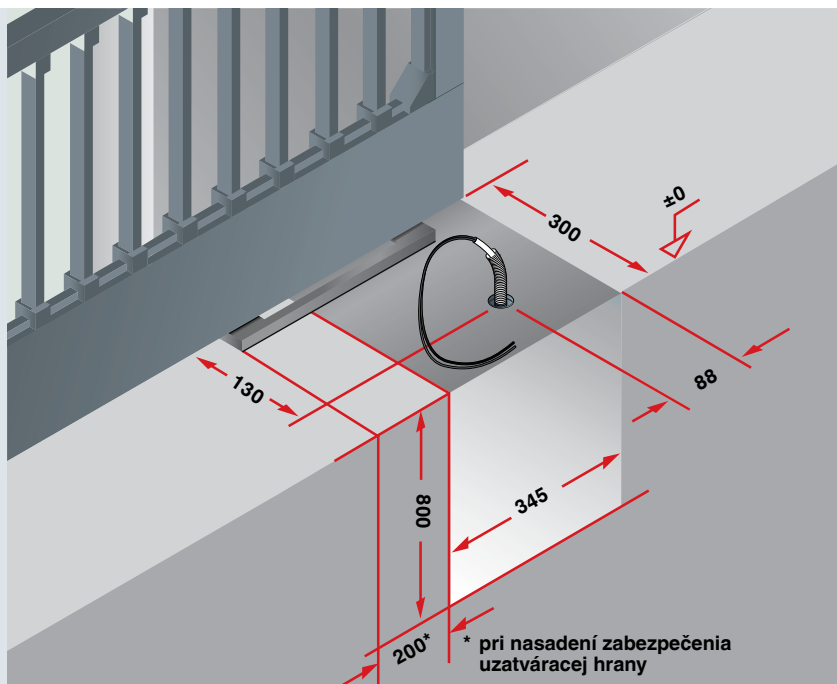
Dial'kové ovládanie

možnosť voľby

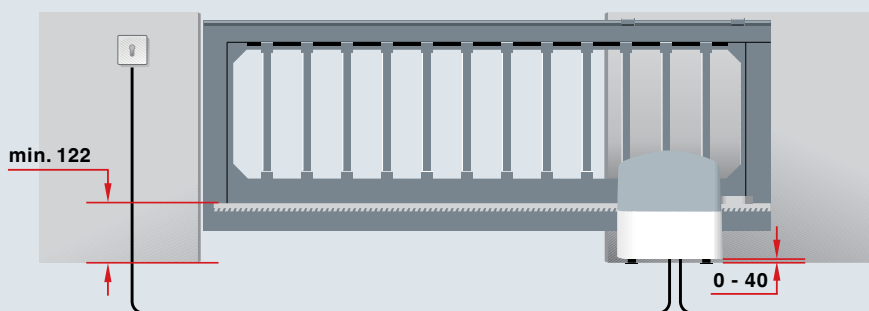
Upozornenie: Na dodržanie požiadaviek DIN EN 13241
odporúčame nasadenie zabezpečenia uzatváraciej
hrany.

Pohon posuvnej brány LineaMatic

Montážne údaje, Technické údaje



Rozmery základu	345 x 300 x 800 mm (mrazuvzdorné)
Prívod	polohu prázdnej rúrky pozri na obrázku



Sieťový prívod	230V, NYY 3x1,5 ² (zo strany stavebníka)
Dodatočné ovládacie vedenie	všetky vedenia v zemi NYY, z.B. 5x1,5 ²
Všetky vedenia položit oddelene!	

Prípojka na sieť
230 V

Ovládanie
interne

Prevádzkový režim
S2, krátkodobý režim 4 minút

**max. ťažná sila /
krátkodobá maximálna sila**
LineaMatic: 650/800 N
LineaMatic P: 1000/1200 N

Koncové vypnutie
elektronicky programovateľné
koncová poloha „brána zavretá“
pomocou magnetického koncového spínača
programovateľná koncová poloha „brána otvorená“
so samoučením a samokontrolou

Vypínacia automatika
obmedzenie sily pre obidva smery chodu

Rýchlosť pohybu brány
cca. 0,18 m/sek.
s jemným rozbehom a jemným zastavením

Automatické zatvorenie
60 sek. pevne

Blokovanie brány
spomalenie prevodovky

Motor
jednosmerný motor 24 V
so samosvornou závitkovkou prevodovkou
a výstupným pastorkom s priamym ozubením

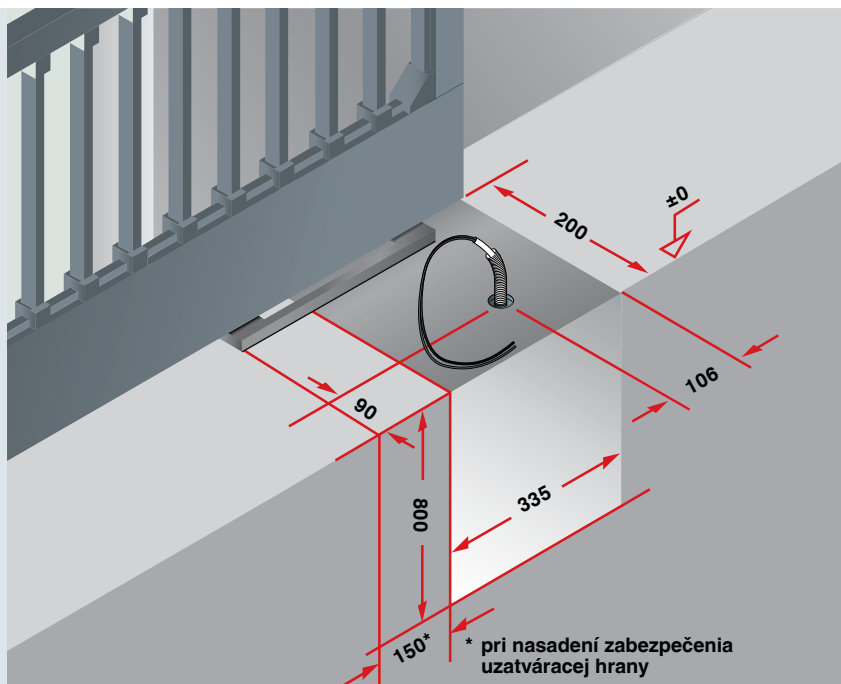
Skriňa pohonu
zinkový tlakový odliatok s plastom,
zosilneným skleneným vláknom
integrovaná podlahová konzola
druh ochrany IP 54

Oblasť teplôt
-20° až +60° C

Diaľkové ovládanie
2 - kanálové interné

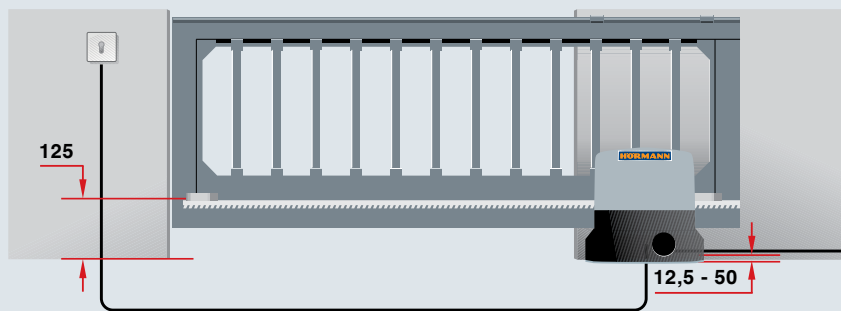
Pohon posuvnej brány STA 90

Montážne údaje, Technické údaje



Rozmery základu 335 x 200 x 80 mm (mrazuvzdorné)

Prívod polohu prázdnej rúrky pozri na obrázku



Sieťový prívod

230V, NYY 3x1,5² (zo strany stavebníka)

Dodatočné ovládacie vedenie

všetky vedenia v zemi NYY, z.B. 5x1,5²

Všetky vedenia položit oddelene!

Prípojka na sieť

230 V

Ovládanie

interne

Prevádzkový režim

S2, krátkodobý režim 4 minút

max. ťažná sila / krátkodobá maximálna sila

1400/1800 N

Koncové vypnutie

elektronicky programovateľné
s mechanickými koncovými spínačmi

Vypínacia automatika

rozpoznávanie prekážky

Rýchlosť pohybu brány

cca. 0,2 m/sek.

Automatické zatváranie

nastaviteľné do 4 min.

Blokovanie brány

spomalenie prevodovky

Motor

230 V motor so striedavým napätím
so samosvornou závitovkovou prevodovkou
a výstupným pastorkom s priamym ozubením

Skriňa pohonu

skriňa z hliškového tlakového odliatku
s plastovým krytom

Oblasť teplôt

-20° až +60° C

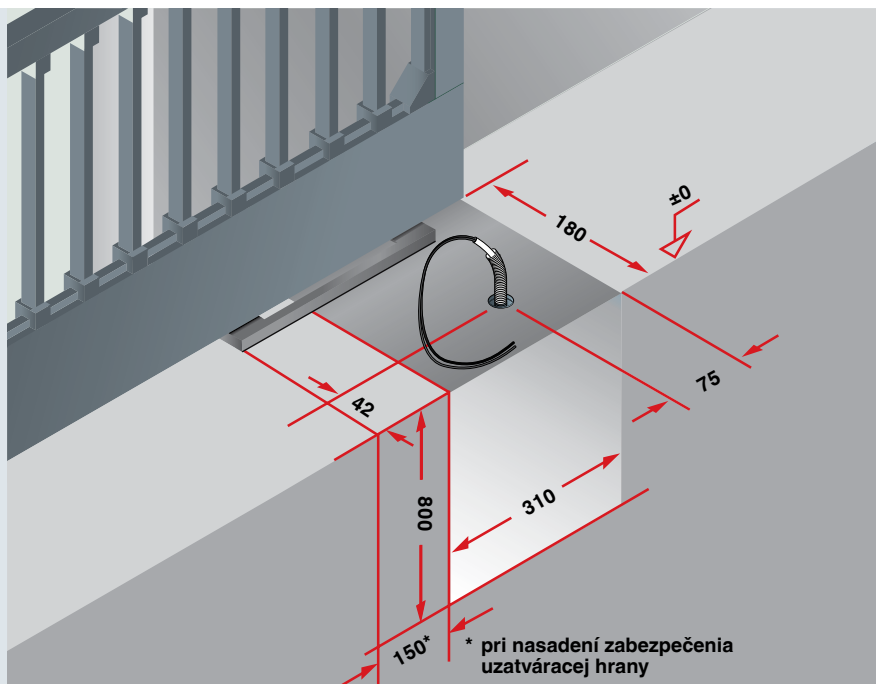
Diaľkové ovládanie

možnosť voľby

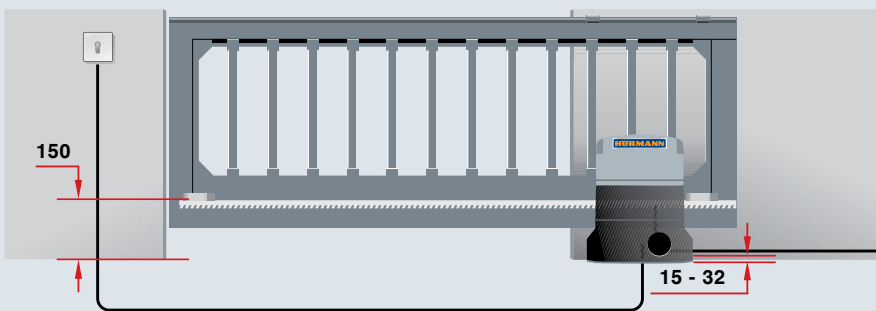
Upozornenie: Na dodržanie požiadaviek DIN EN 13241
odporúčame nasadenie zabezpečenia uzatváraciej
hrany.

Pohon posuvnej brány STA 180, STA 220

Montážne údaje, Technické údaje



Rozmery základu	310 x 180 x 800 mm (mrazuvzdorné)
Prívod	polohu prázdnej rúrky pozri na obrázku



Sieťový prívod	STA 180: 230V, NYY 3x1,5 ² (zo strany stavebníka) STA 220: 400V, NYY 5x1,5 ² (pzo strany stavebníka)
Kábel motora	STA 220: 400V, NYY 4x1,5 ² (zo strany stavebníka)
Dodatočné ovládacie vedenie	Všetky vedenia v zemi NYY, z.B. 5x1,5 ²
Všetky vedenia položiť oddelene!	

Prípojka na sieť

STA 180: 230V
STA 220: 3 x 400 V

Ovládanie

STA 180: interné
STA 220: externé

Prevádzkový režim

S2, krátkodobý režim 4 minút

max. ťažná sila / krátkodobá maximálna sila

STA 180: 1600/2000 N
STA 220: 1900/2300 N

Koncové vypnutie

elektronicky programovateľné
s bezdotykovými koncovými spínačmi

Vypínacia automatika

rozpoznávanie prekážky
(pri STA 220 prostredníctvom voliteľného
bezpečnostného zariadenia)

Rýchlosť pohybu brány

STA 180: 0,2 m/sek.
STA 220: 0,15 m/sek.

Automatické zatváranie

STA 180: nastaviteľné do 4 min.
STA 220: nastaviteľné do 3 min.

Motor

STA 180: 230 V motor so striedavým napätím
so samosvornou závitkovou prevodovkou
a výstupným pastorkom s priamym ozubením
STA 220: 400 V motor so striedavým napätím
so samosvornou závitkovou prevodovkou
a výstupným pastorkom s priamym ozubením

Skriňa pohonu

hliníkový odliatok
s plastovým krytom

Oblasť teplôt

-20° až +60° C

Diaľkové ovládanie

možnosť voľby

Upozornenie: Na dodržanie požiadaviek DIN EN 13241
odporúčame nasadenie zabezpečenia uzatváraciej
hrany.

Hörmann: Kvalita bez kompromisov



Hörmann KG Amshausen



Hörmann KG Antriebstechnik



Hörmann KG Brandis



Hörmann KG Brockhagen



Hörmann KG Dissen



Hörmann KG Eckelhausen



Hörmann KG Freisen



Hörmann KG Ichtshausen



Hörmann KG Werne



Hörmann Genk NV, Belgicko



Hörmann Beijing, Čína



Hörmann Gadco LLC, Vonore TN, USA

Ako jediný výrobca na medzinárodnom trhu, ponúka skupina Hörmann všetky dôležité montážne časti z jednej ruky. Vyrábané sú vo vysoko špecializovaných závodoch, podľa najnovšieho stupňa rozvoja techniky. Celoplošným pokrytím Európy svojimi výrobnými závodmi a servisnou sieťou a svojou prítomnosťou v Amerike a v Číne je firma Hörmann Vaším významným partnerom pre vysokohodnotné stavebné výrobky. V kvalite bez kompromisov.

GARÁŽOVÉ BRÁNY

POHONY

PRIEMYSELNÉ BRÁNY

NAKLADACIA TECHNIKA

DVERE

ZÁRUBNE

